



edilians.com

NOS SOLUTIONS



Toiture
Façade
Éco-habitat

FAG

MONTAGEANLEITUNG

C-FAG-31/10/2023

Video-Tutorial: <https://youtu.be/Kv4TEaG8BY4>

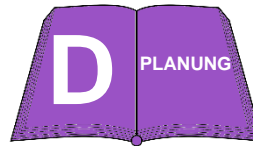
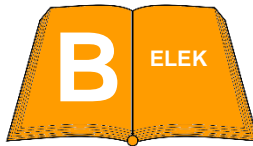


Die in der gelben Zelle enthaltenen technischen Daten gelten für den Solarziegel "TPV" – (Laminat mit 16 Zellen).

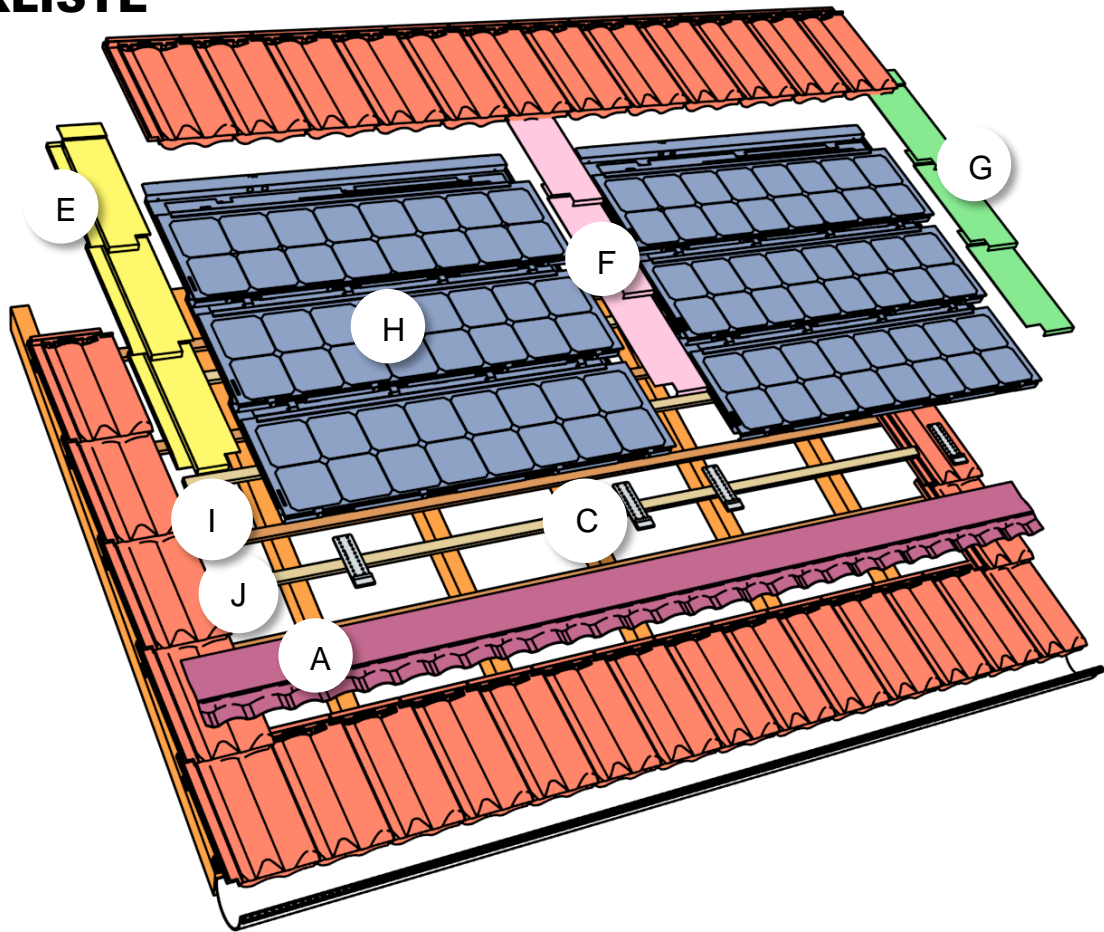
Die in der blauen Zelle enthaltenen technischen Daten gelten für den Solarziegel MAX6 "SM6"- (Laminat mit 18 Zellen).



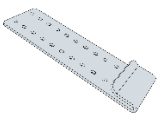
EDILIANS

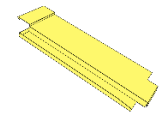


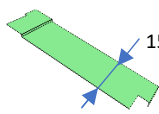
STÜCKLISTE



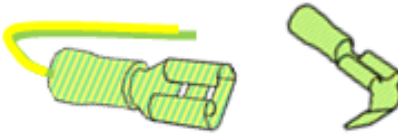
A 
Biegsamer Abweiser

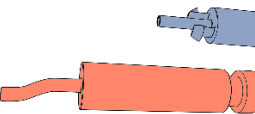
C 
Traufhaken

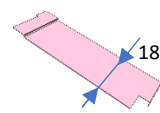
E 
Linke Rinne

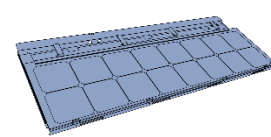
G 
Rechte Rinne
(150 mm breit)

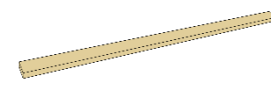
I 
Mit der Dachlatte
identische Latte

B 
Erdungskabel/Steckverteiler

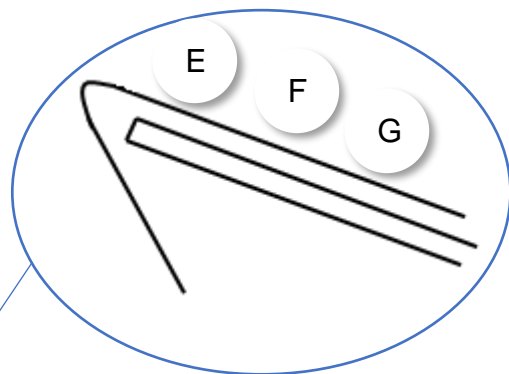
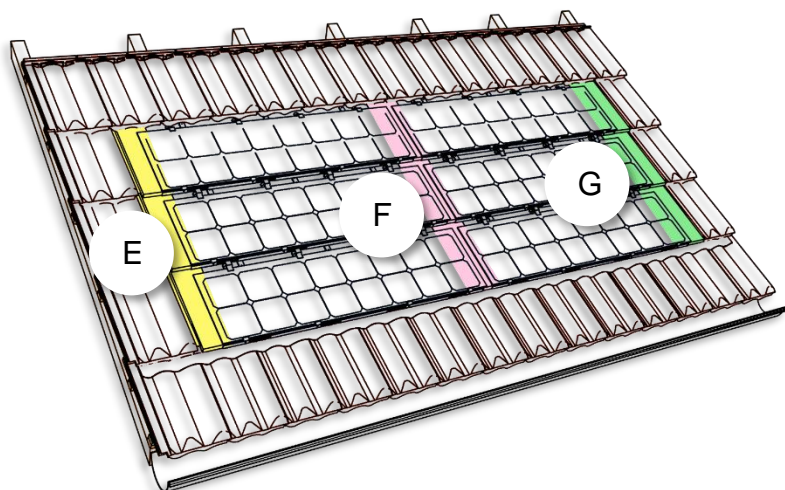
D 
DC-Stecker

F 
Mittlere Rinne (180 mm breit)

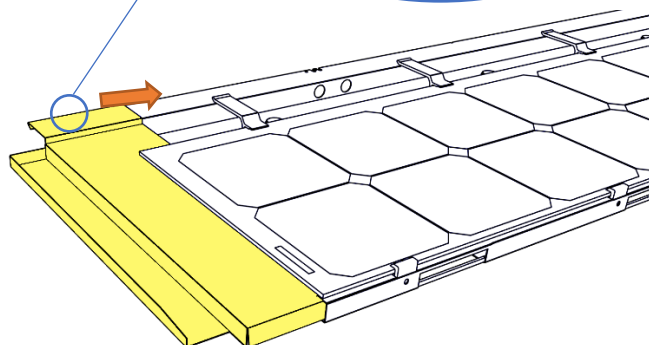
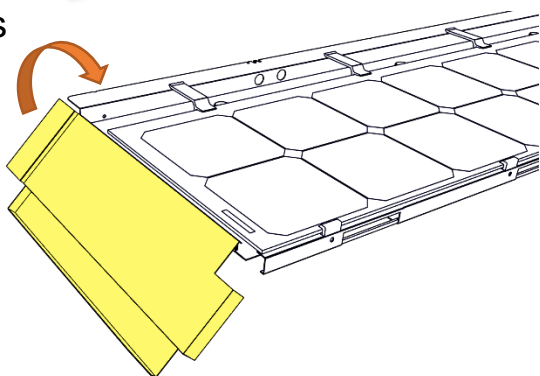
H 
Solardachziegel

J 
Latte 20 x 40 mm

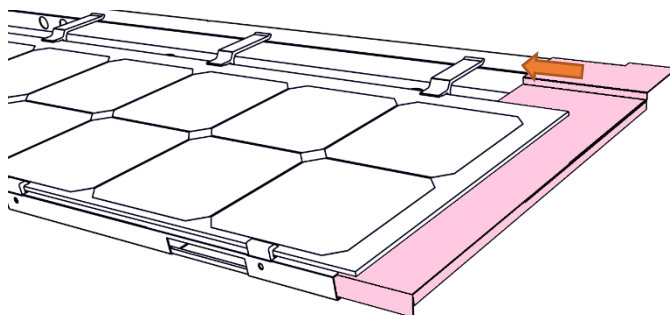
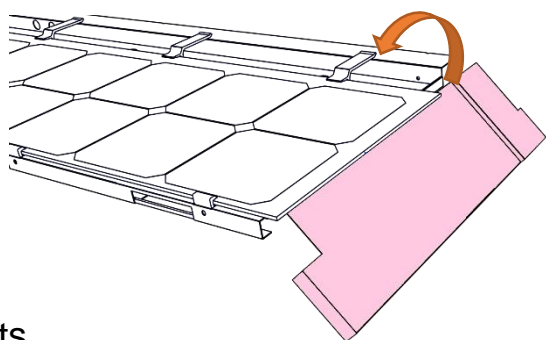
1. RINNEN AN SOLARDACHZIEGEL MONTIEREN



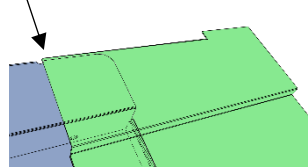
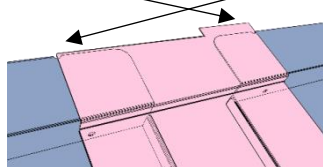
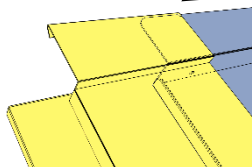
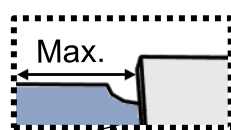
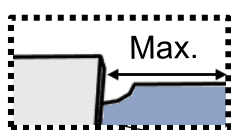
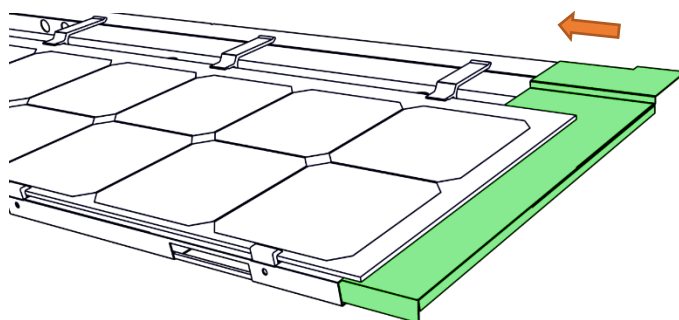
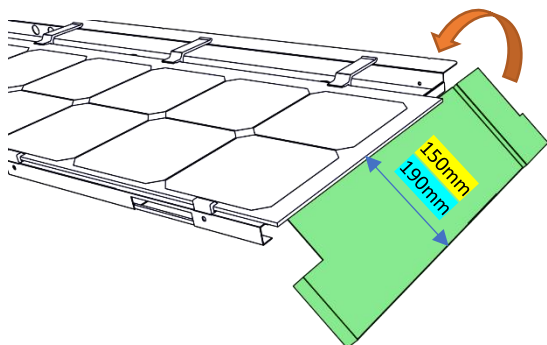
Links



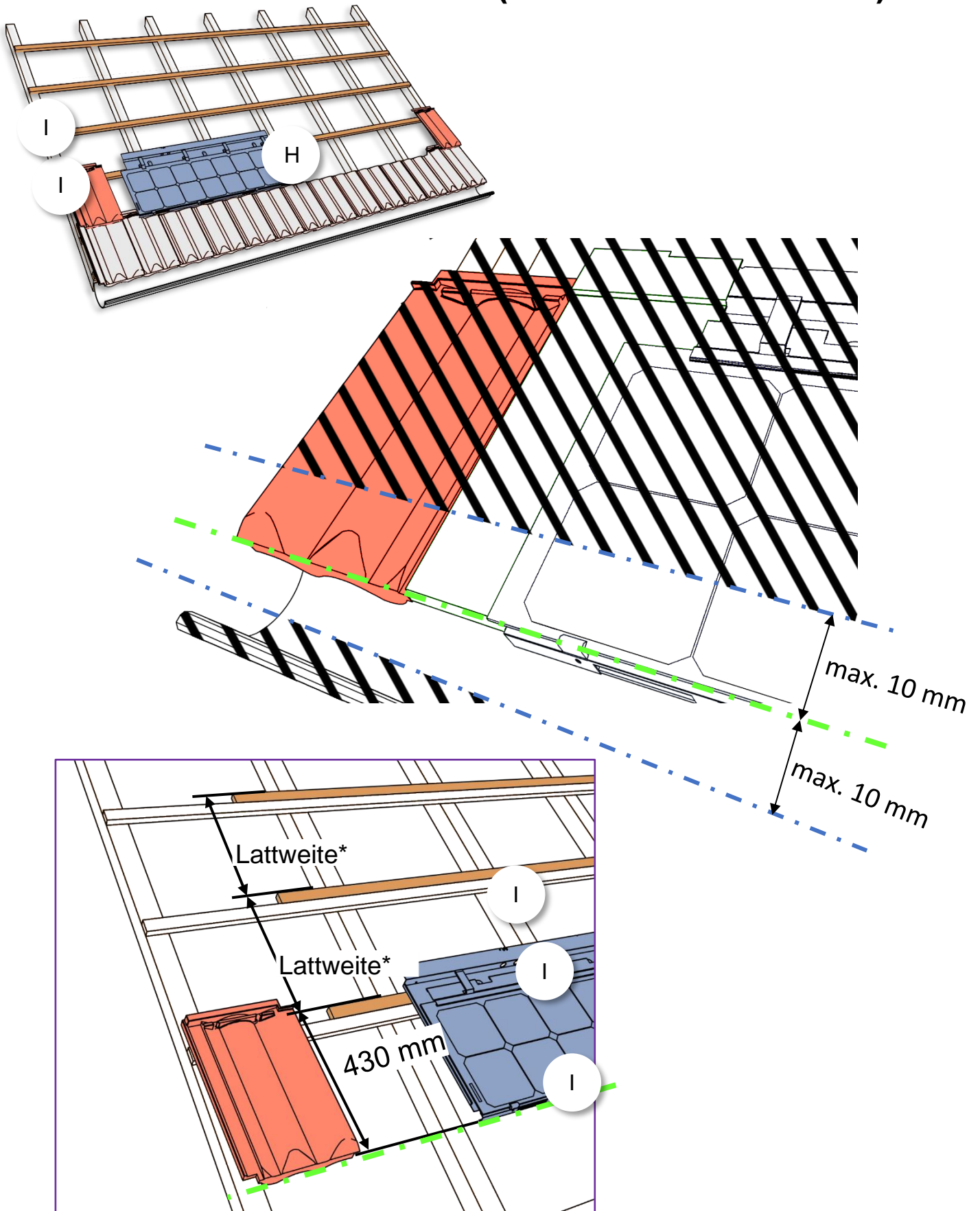
Mitte



Rechts



2. SOLARLATTEN JUSTIEREN (FALLS ERFORDERLICH)

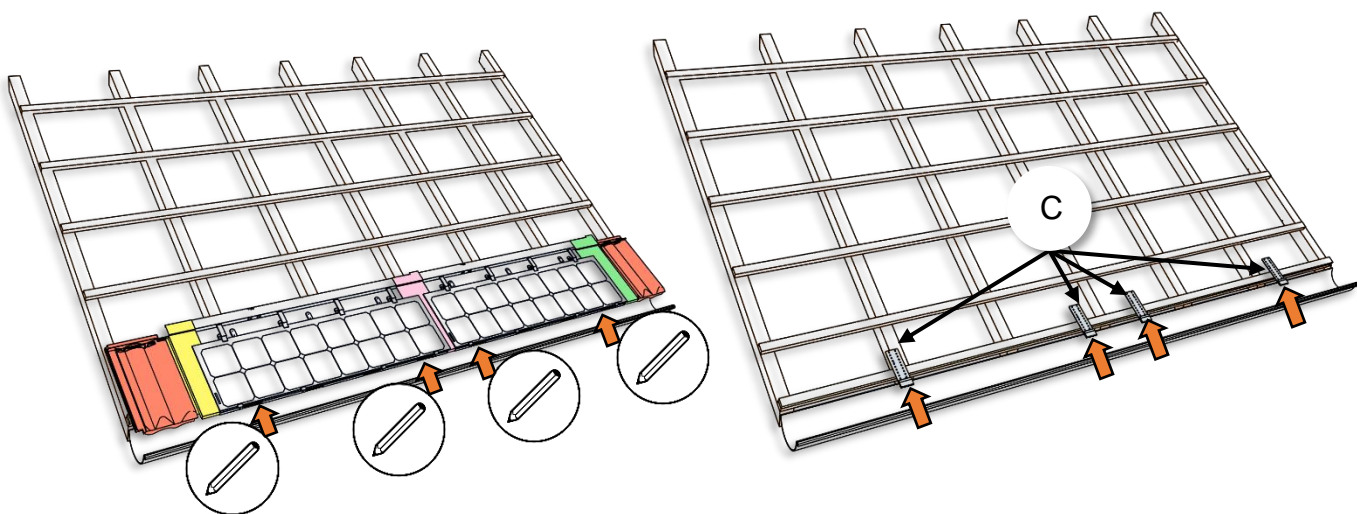


Lattweite *: TPVS : 340 -> 375mm / *TPVS-10 : 370 -> 410mm

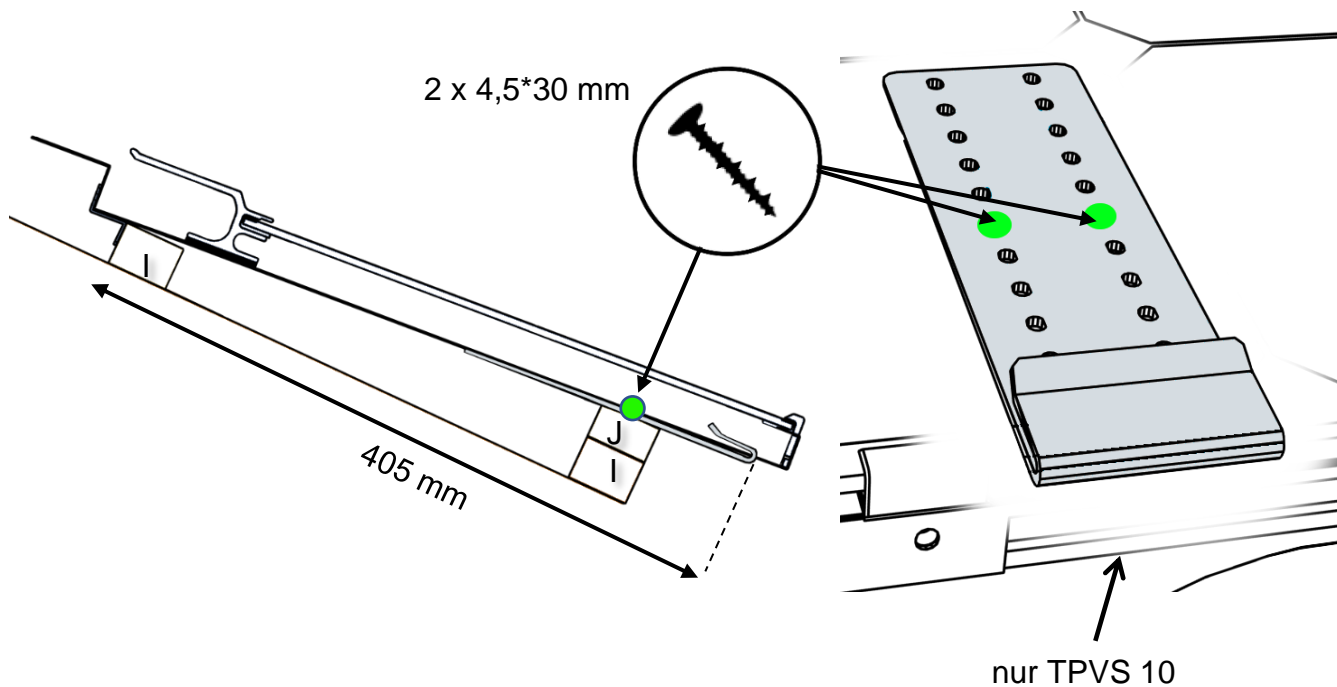
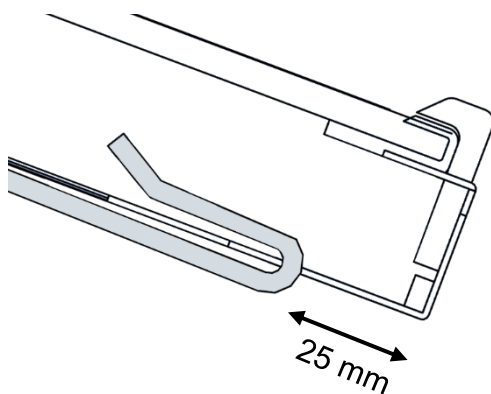
Lattweite *: SM6 : 355 -> 390mm / SM6-10 : 390 -> 415mm

3. TRAUFHAKEN BEFESTIGEN

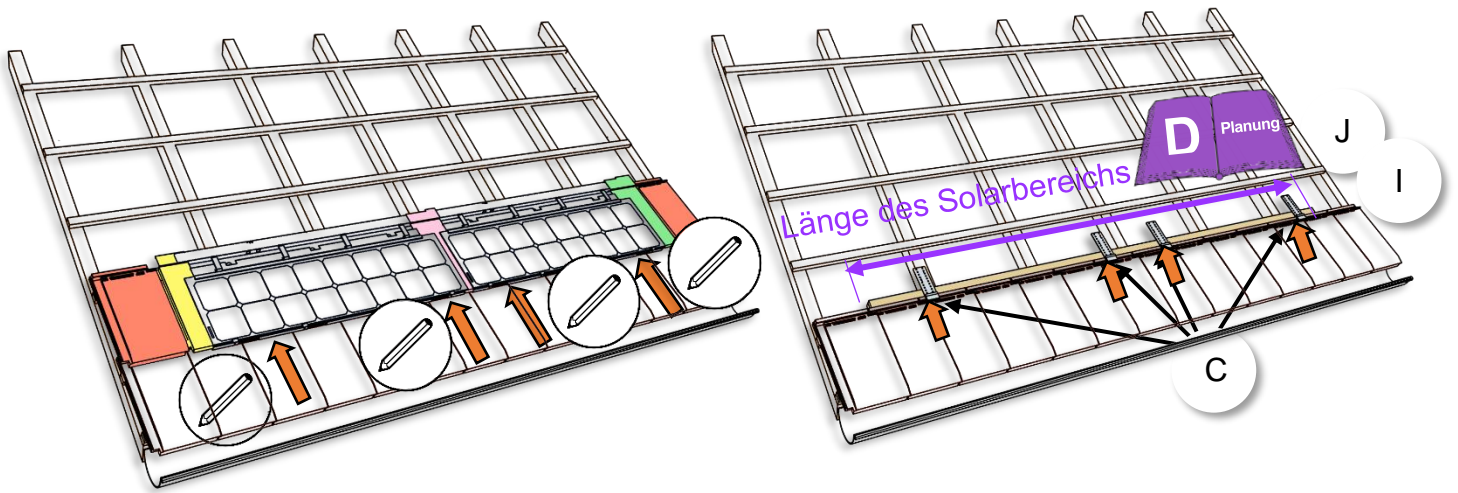
1. Fall: Montage an der Traufe



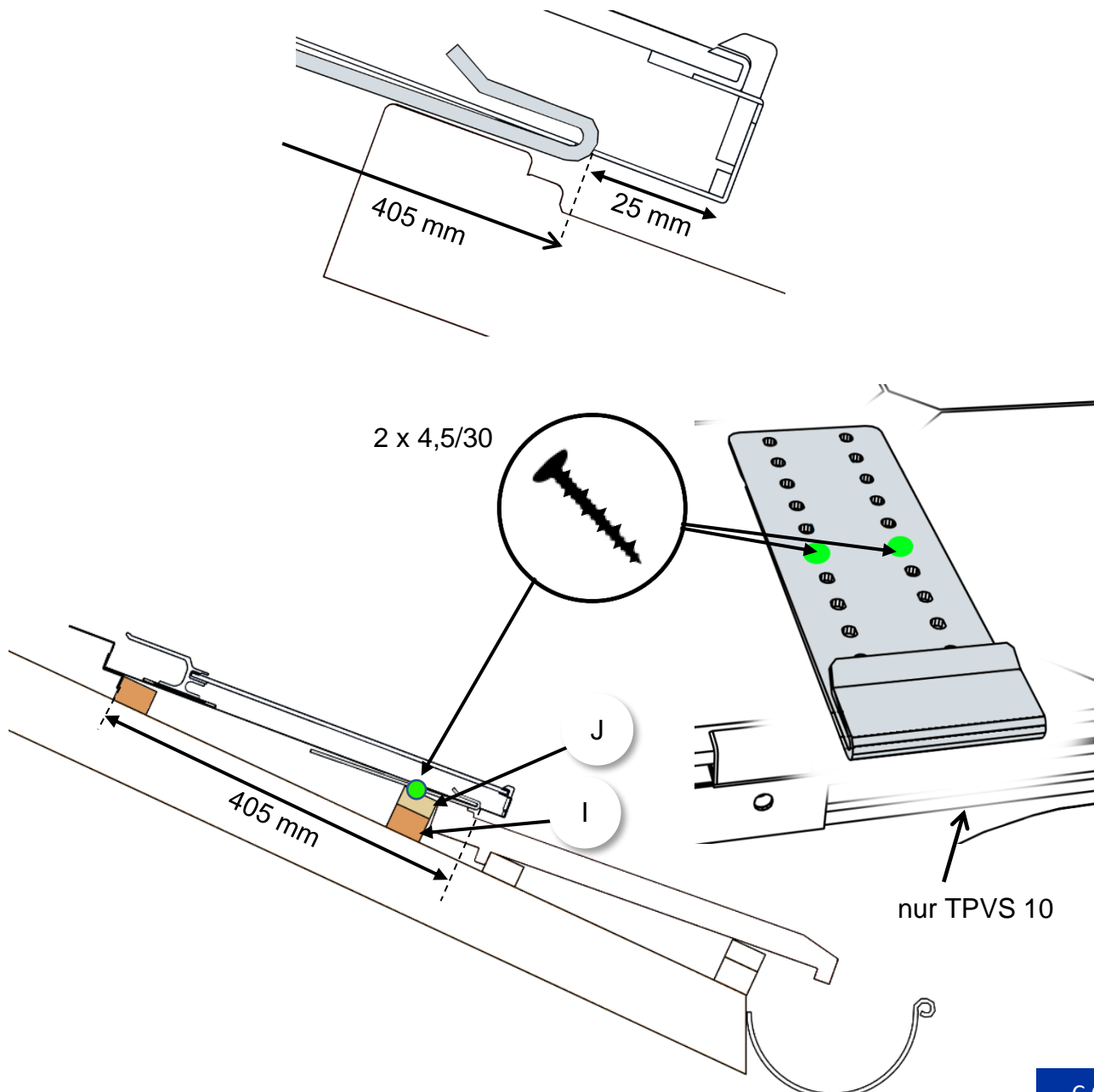
Die Unterkante des Solarbereichs an das Dach anlegen, die Eindeckungsprodukte an beiden Enden positionieren und die Position der Traufhaken gegenüber den Aussparungen rechts und links vom Rahmen markieren.



2. Fall: Montage auf dem quadratischen Grund mit ebenem Überdeckungsbereich

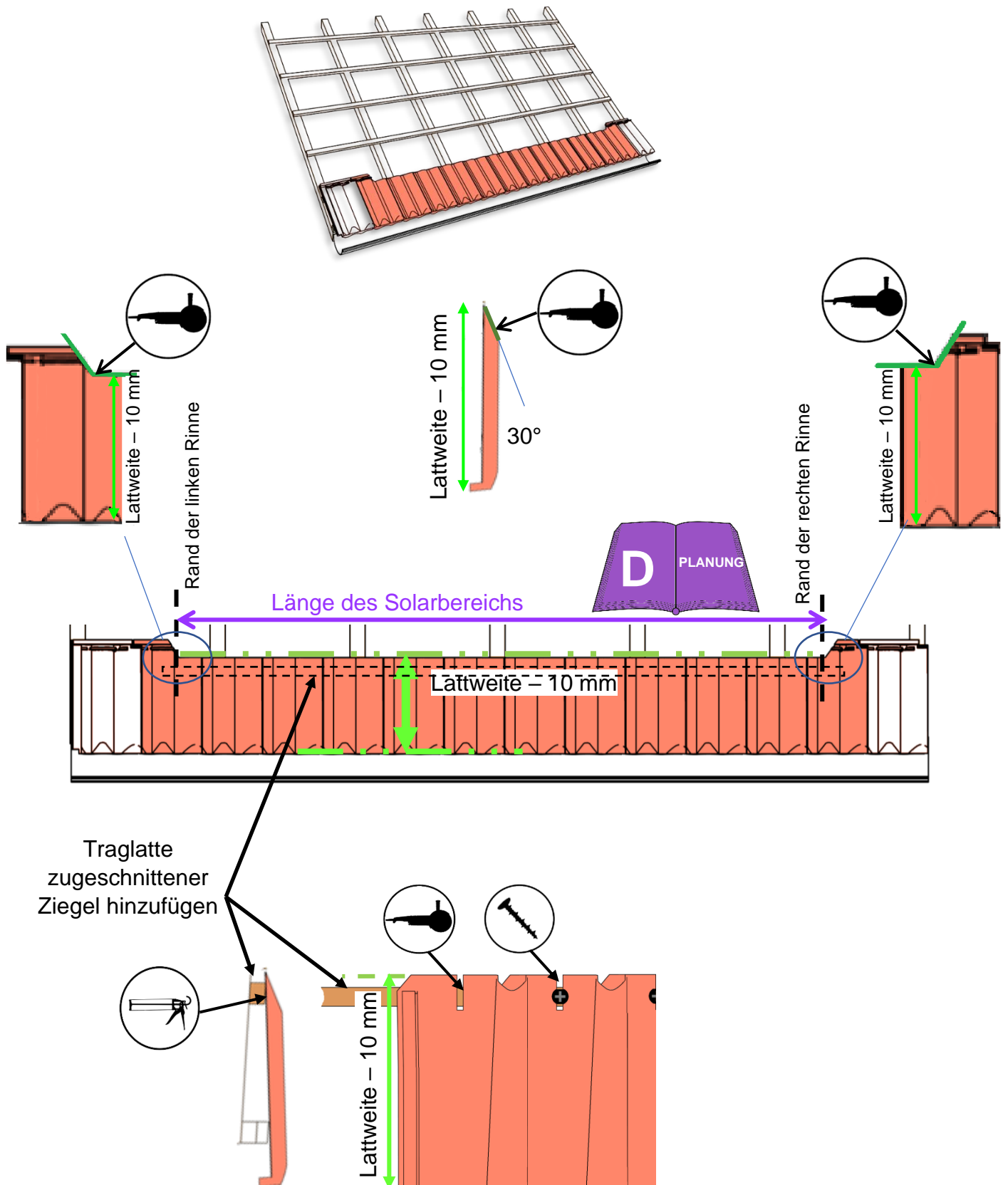


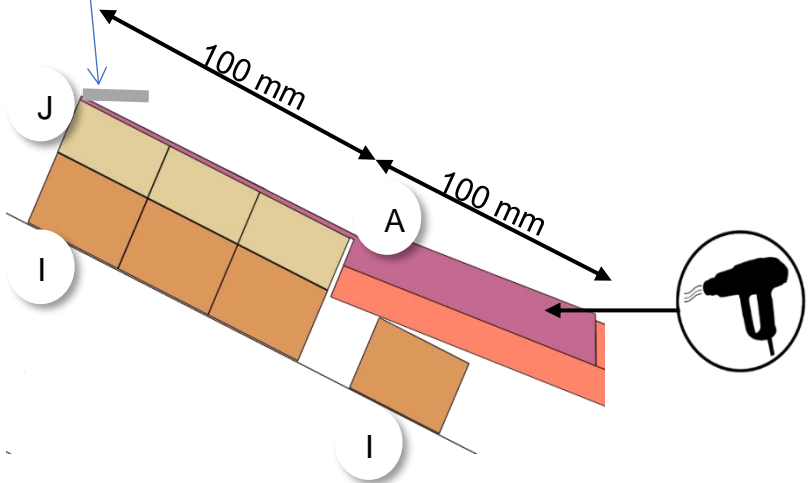
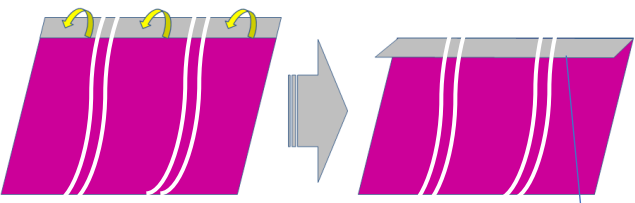
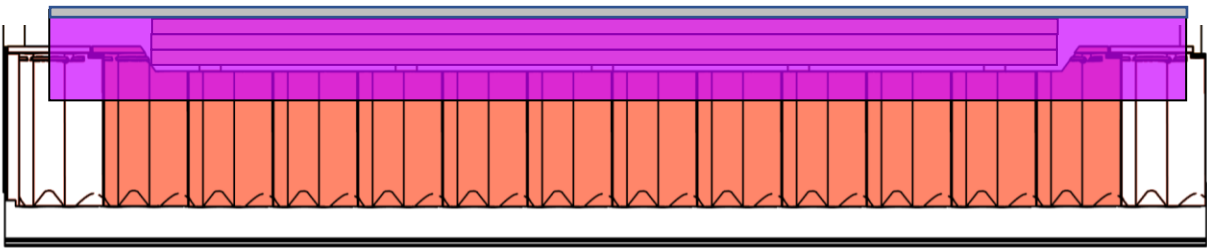
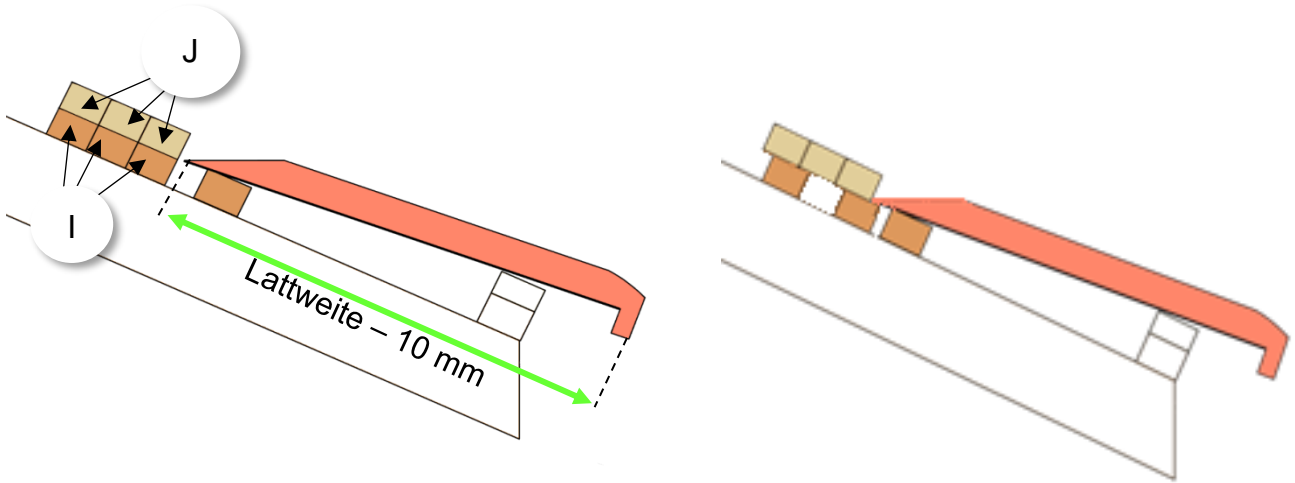
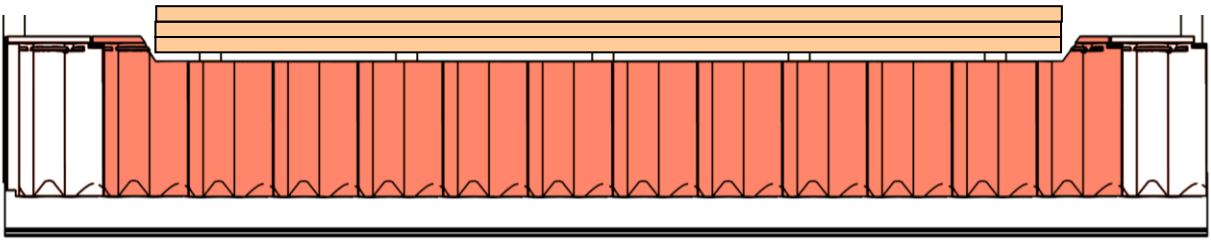
Die Unterkante des Solarbereichs an das Dach anlegen, die Eindeckungsprodukte an beiden Enden positionieren und die Position der Traufhaken gegenüber den Aussparungen rechts und links vom Rahmen markieren.



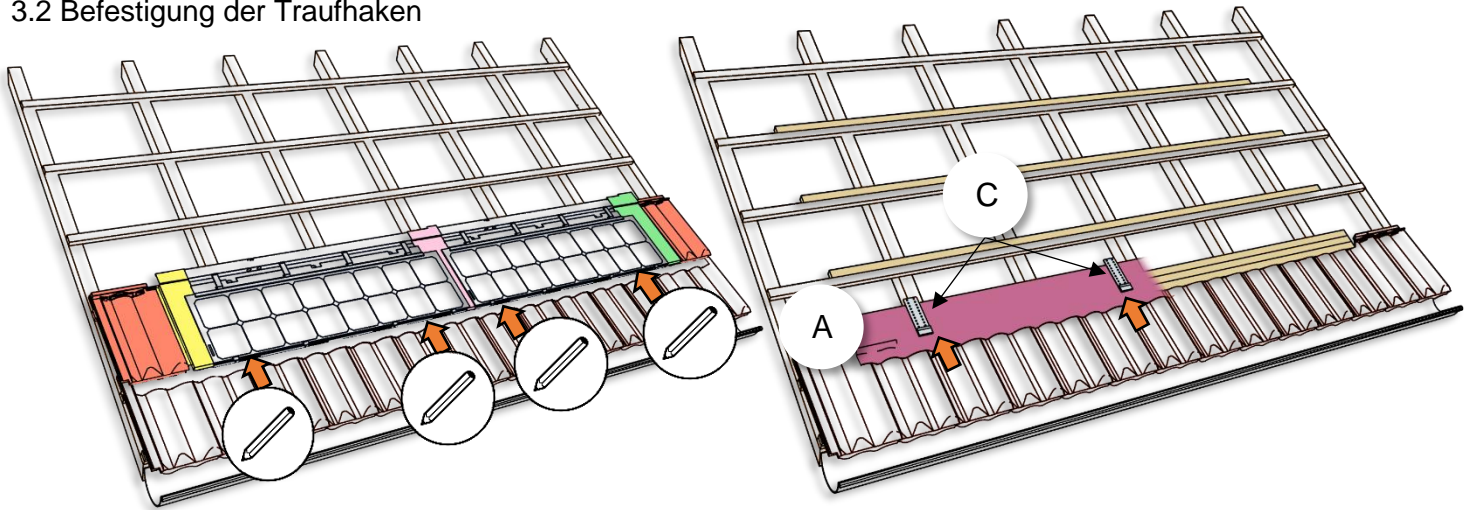
3. Fall: Montage auf dem quadratischen Grund mit nicht ebenem Überdeckungsbereich oder TPVS10

3.1 Eindeckungsprodukt zuschneiden und biegsamen Abweiser verlegen (falls erforderlich)

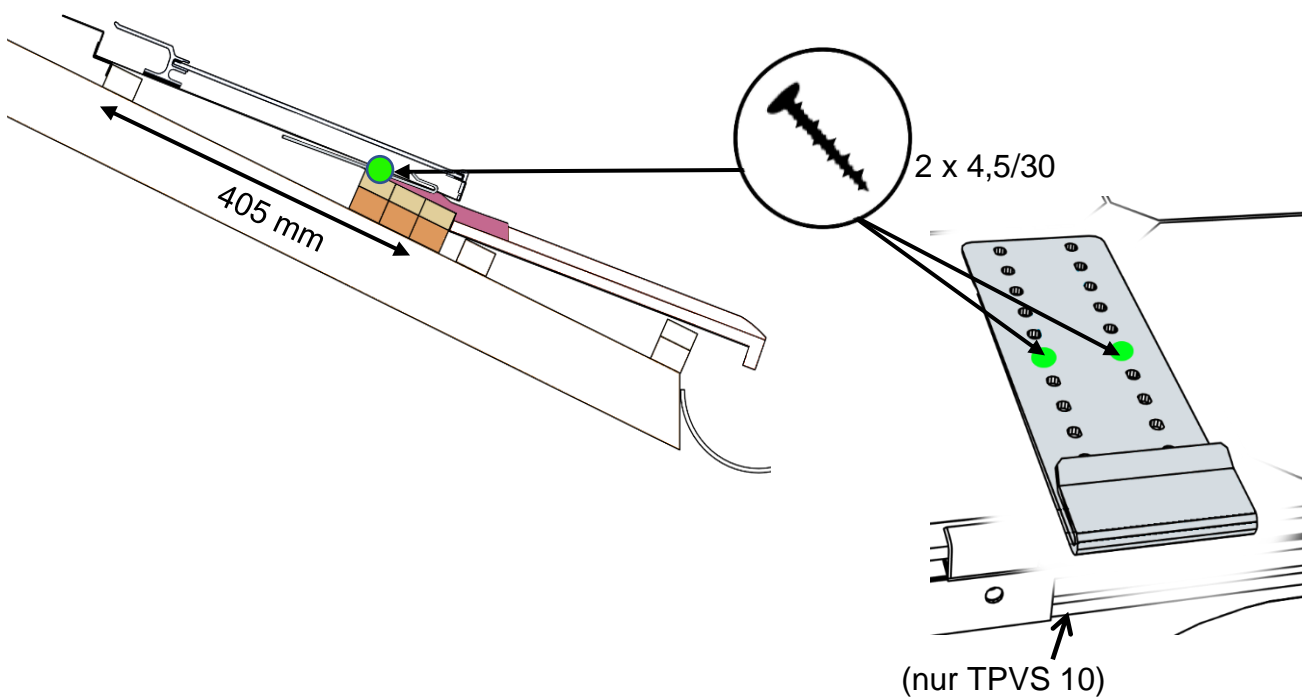
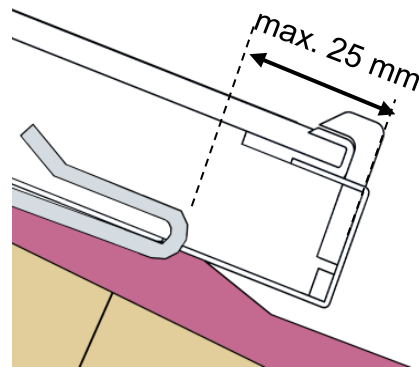




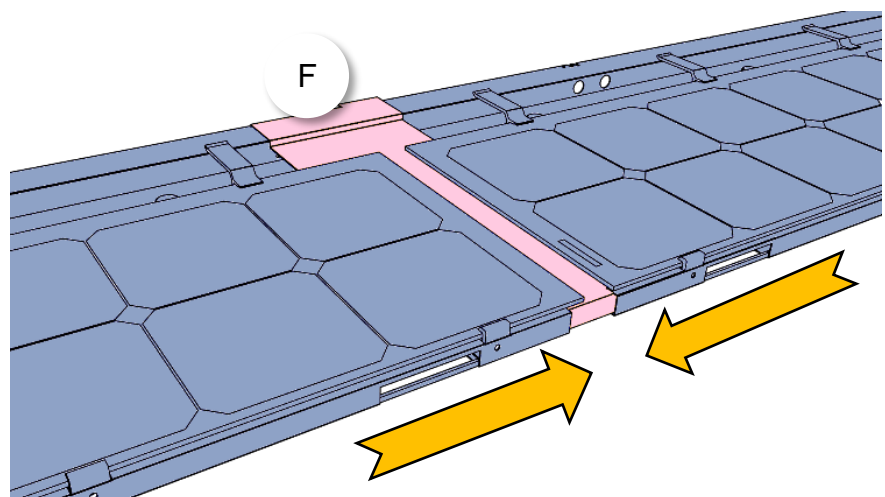
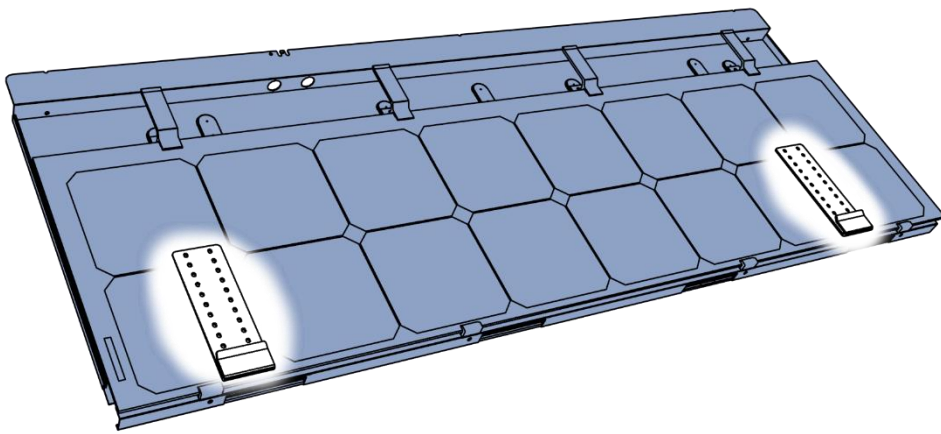
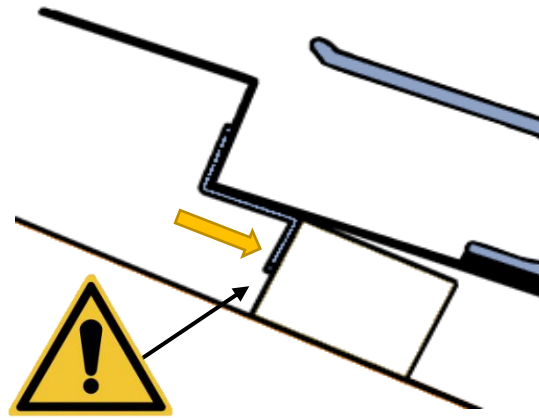
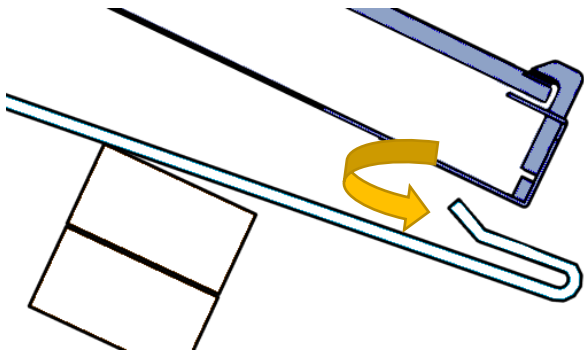
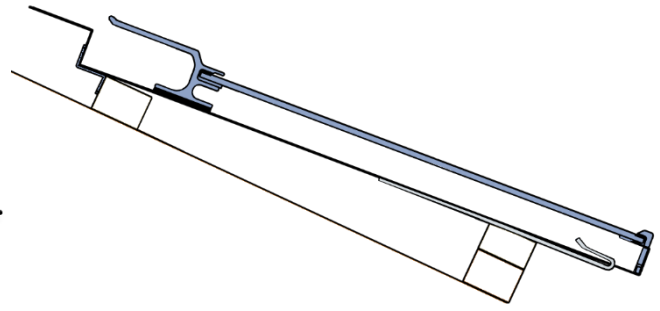
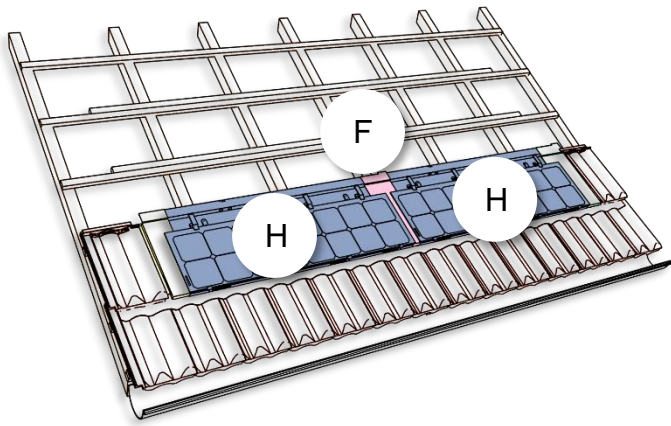
3.2 Befestigung der Traufhaken



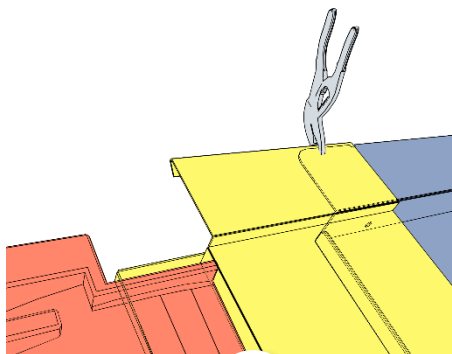
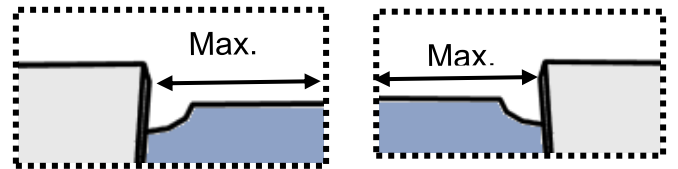
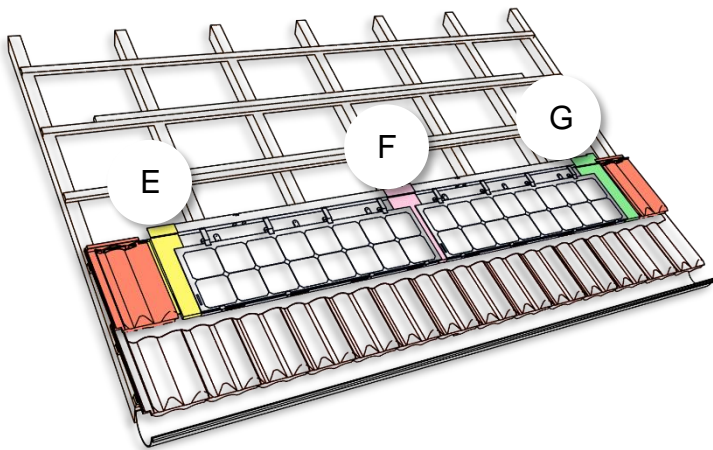
Die Unterkante des Solarbereichs an das Dach anlegen, die Eindeckungsprodukte an beiden Enden positionieren und die Position der Traufhaken gegenüber den Aussparungen rechts und links vom Rahmen markieren.



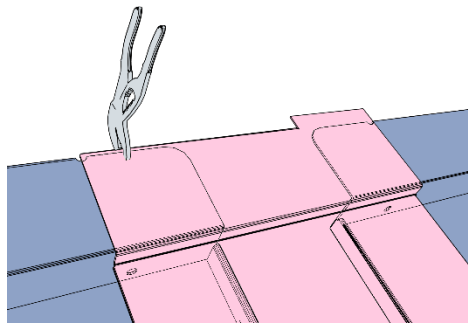
4. ERSTE REIHE SOLARDACHZIEGEL VERLEGEN



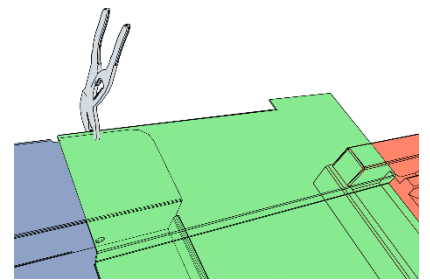
5. RINNEN JUSTIEREN UND BLOCKIEREN



E



F



G

3 x T20 & Scheibe

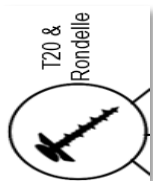
Vorher



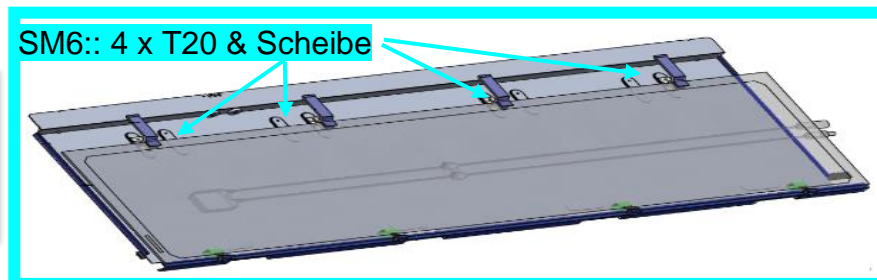
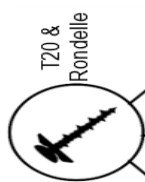
Nachher



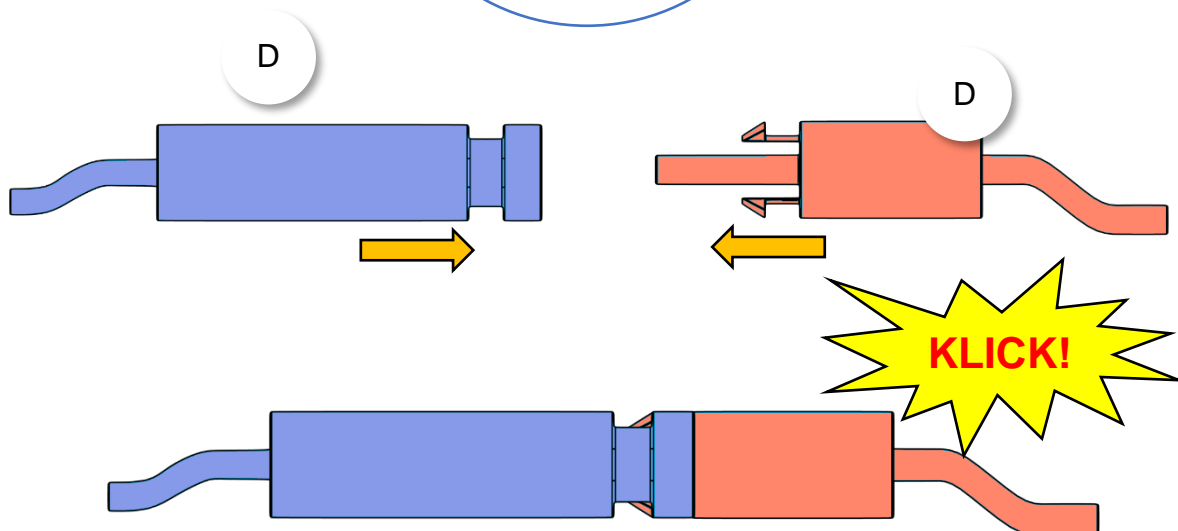
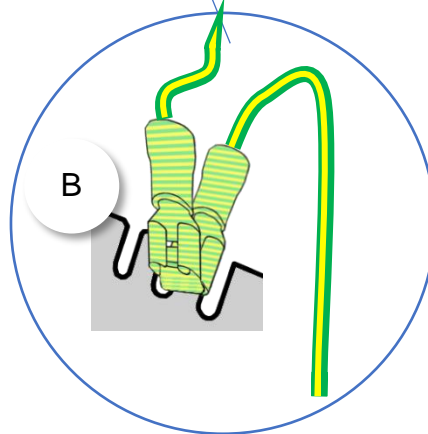
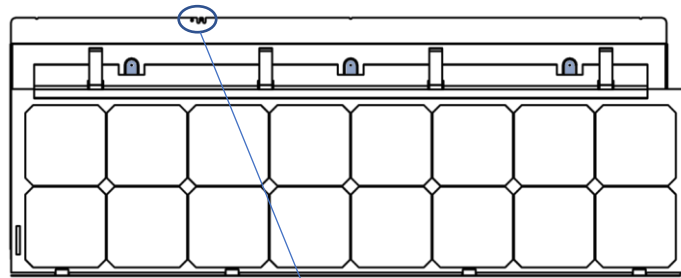
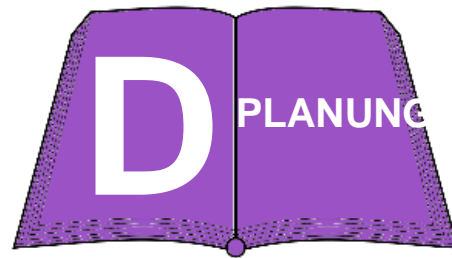
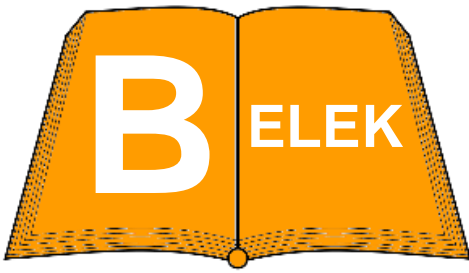
tuile PV : 3 x T20 & Scheibe



SM6: 4 x T20 & Scheibe

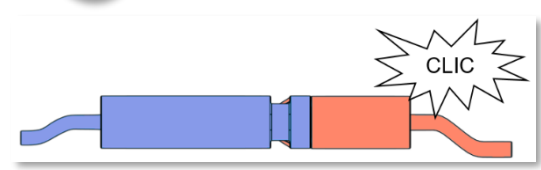
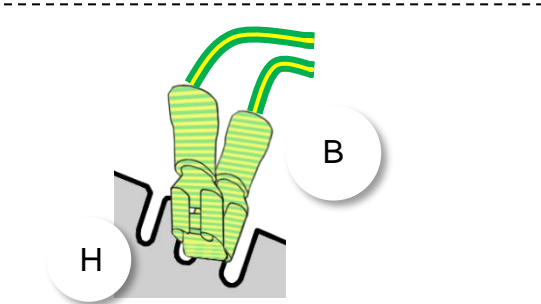
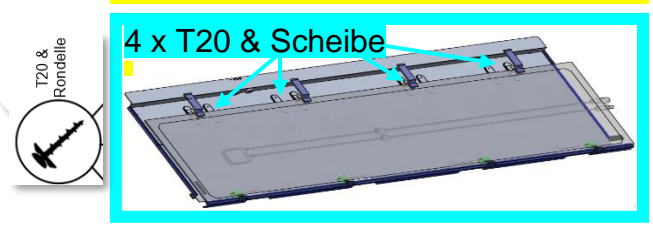
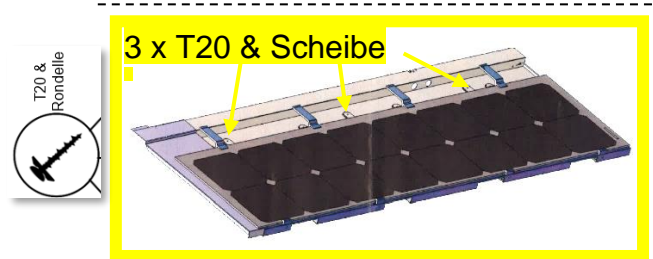
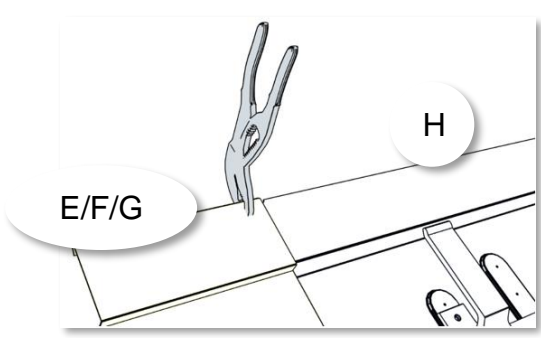
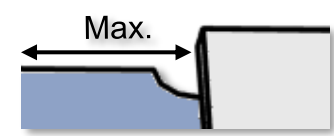
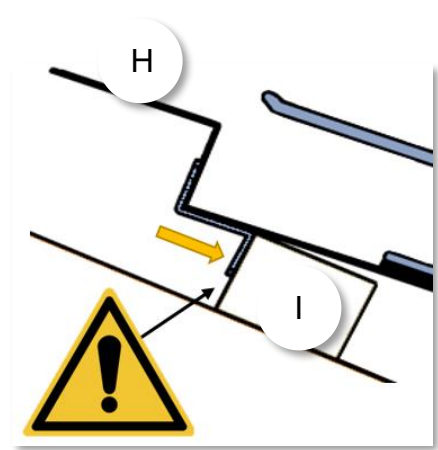
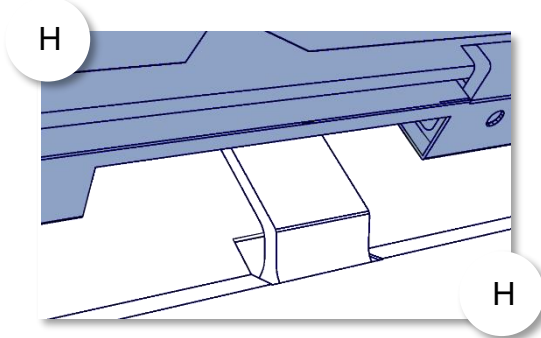
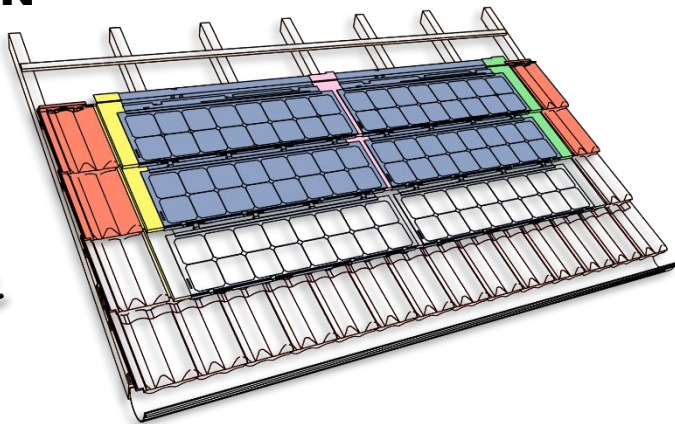
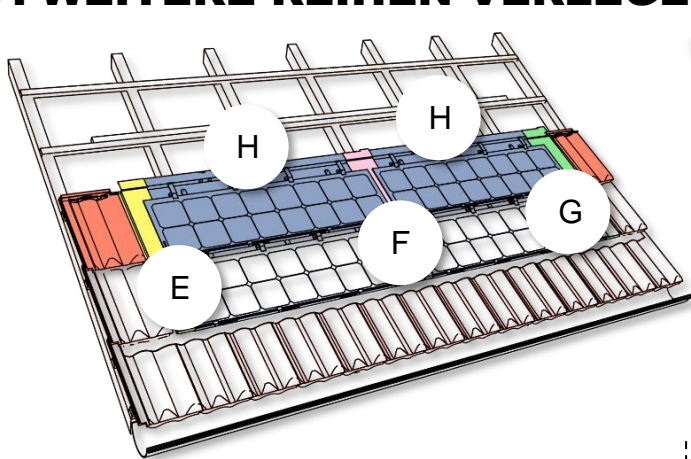


6. VERLÄNGERUNGSKABEL VERLEGEN



Die Verlängerungen vor dem Verlegen der zweiten Reihe einziehen

7. WEITERE REIHEN VERLEGEN

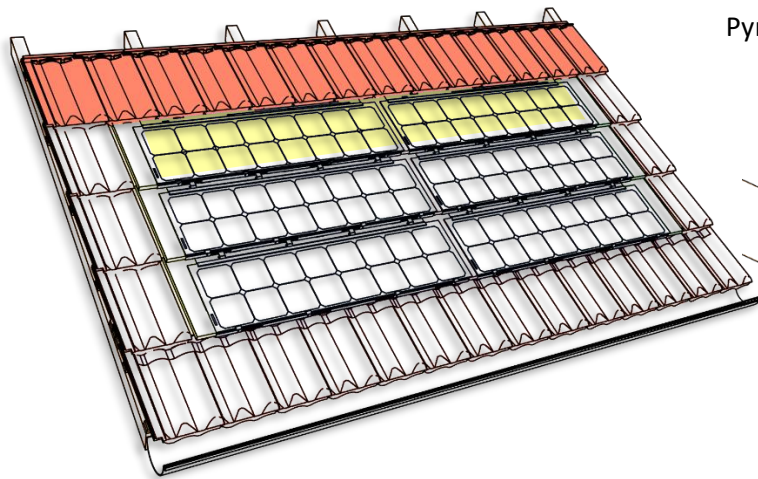


Diese Arbeitsschritte bei jeder weiteren Reihe wiederholen

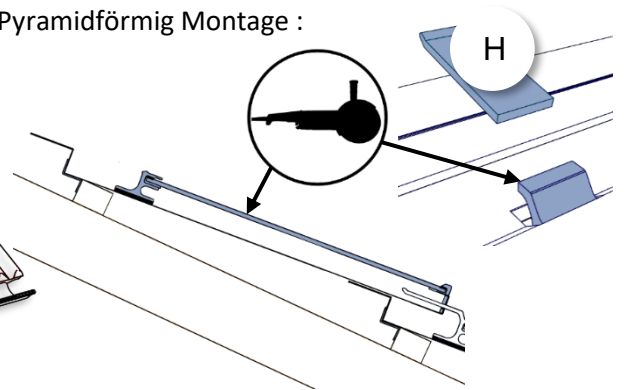


Kabel nicht quetschen

8. ZIEGEL ÜBER DEM SOLARBEREICH VERLEGEN

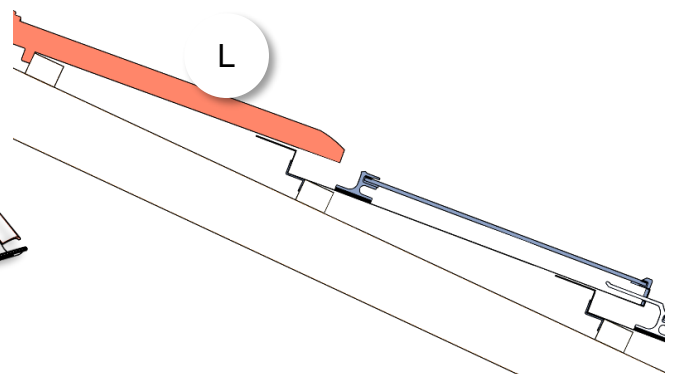
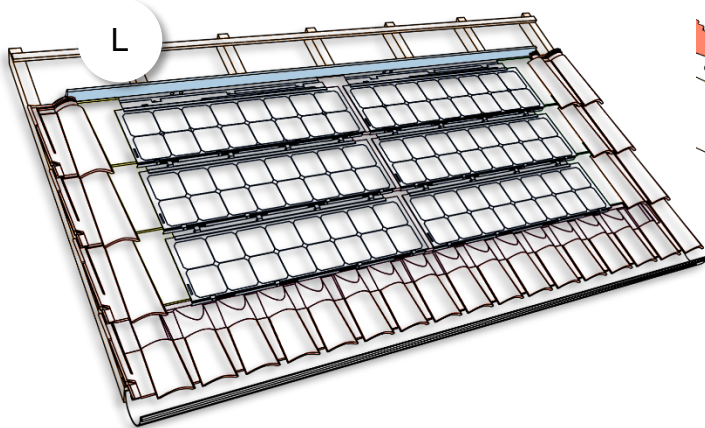


Pyramidförmig Montage :

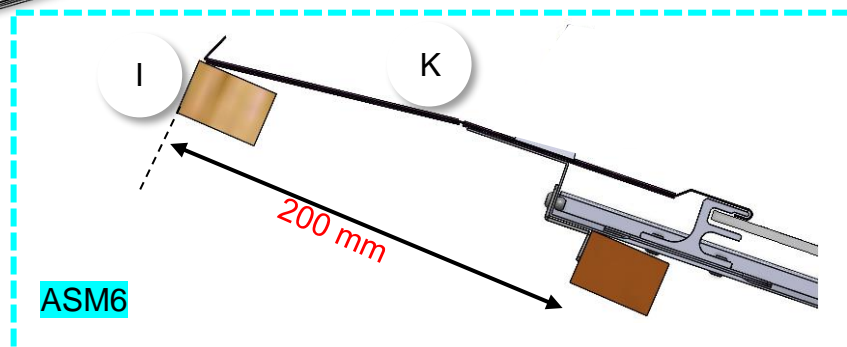
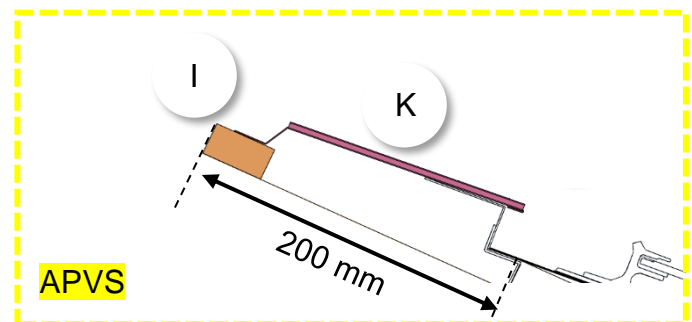
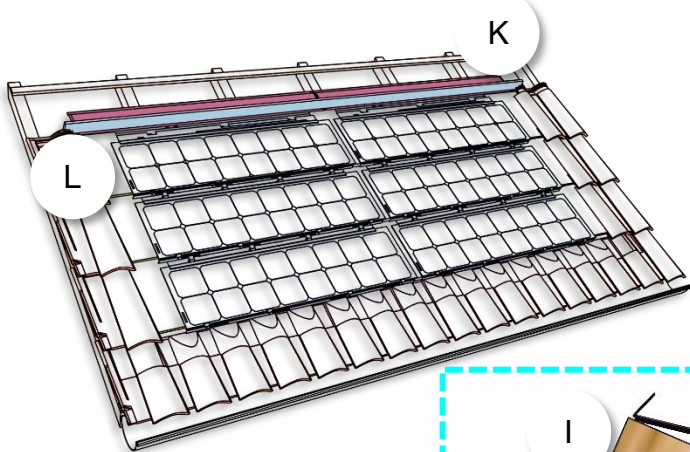


bei einer rechteckigen Aufstellung sind die hohen Befestigungslaschen vorgeschritten

- Wenn Lattweite < 375mm

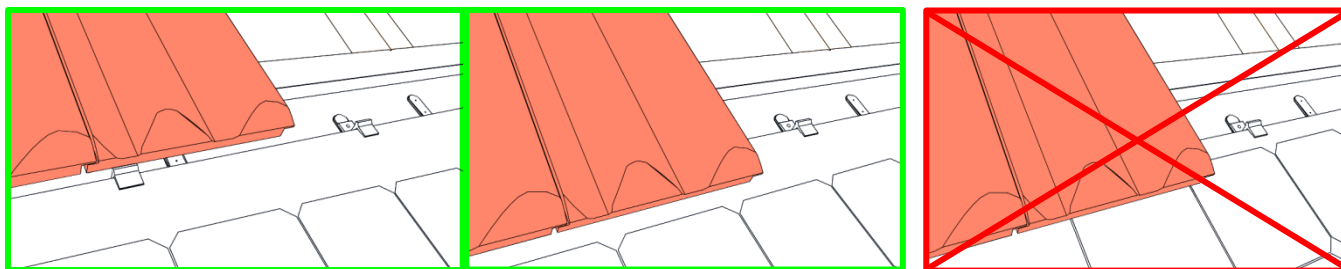


- Wenn Lattweite \geq 375 mm

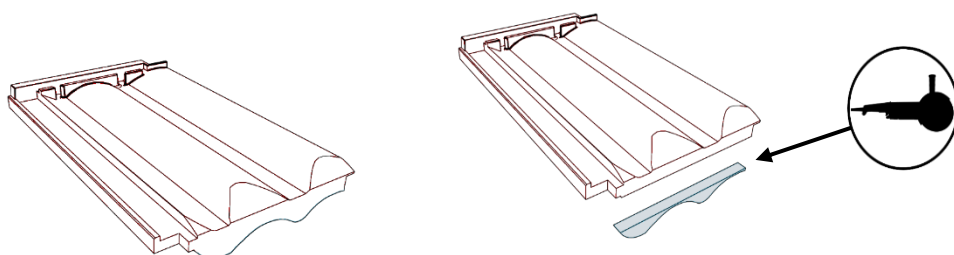


RICHTIG

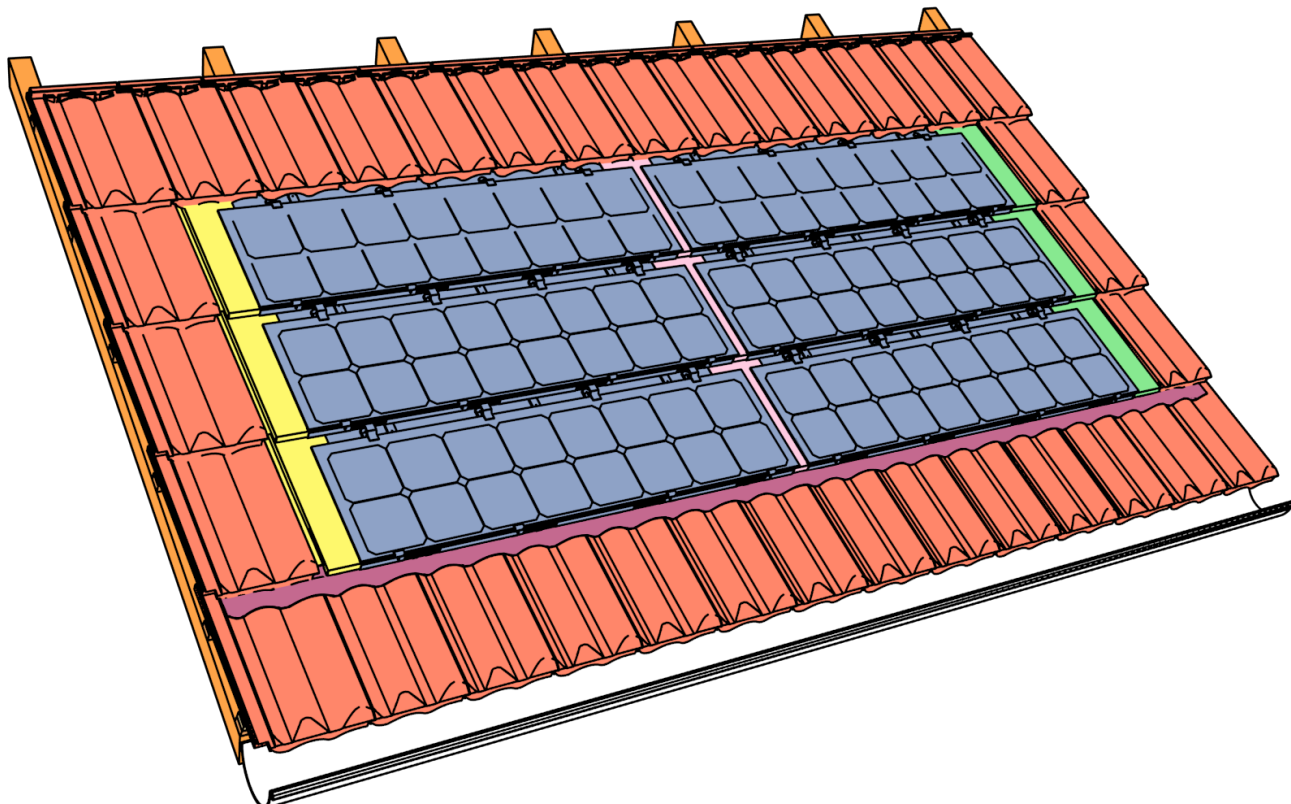
FALSCH



Bei bestimmten Dachziegeln:



9. DACHZIEGEL UM DEN SOLARBEREICH HERUM BEFESTIGEN



EDILIANS Site d'ARNAS
3, Impasse de Chavanne
69400 ARNAS -FRANCE
Hotline : 0810 148 223
Email : be.solaire@edilians.com



Dieses Dokument darf ohne schriftliche Genehmigung von EDILIANS weder vervielfältigt noch weitergegeben werden. - Keine der Illustrationen kann einen verbindlichen Charakter haben.