

# BESTELLFORMULAR PULTABSCHLUSSZIEGEL

**Kunde / Adresse:**

**Verrechnung:**

**Kunden-Nr.:**

**Baustelle (Adresse):**

**Baustellen-Nr.:**

**Telefon:**

**Fax:**

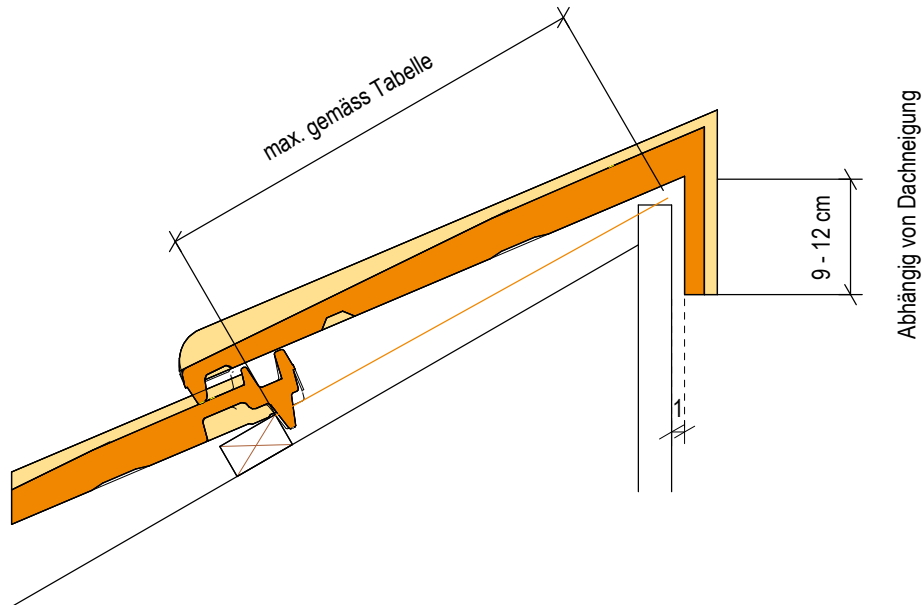
Farbe:

Wunsch-Liefertermin:

Avis-Name/Tel:

Wunsch-Zeit:

E-Mail:



Modell	Lattenmass minimal	Lattenmass maximal	Lattenmass gemessen (Bau)	Dachneigung gemessen (Bau) Sparren / Konter- / Dachlatte
FS 37	10 cm	19 cm	.....	.....
MS 37	10 cm	19 cm	.....	.....
M 36	10 cm	19 cm	.....	.....
H 36	10 cm	19 cm	.....	.....
P 36 max. 50°	10 cm	19 cm	.....	.....

Modell	Lappenmass (zw. 9–12 cm)	Pultabschluss normal Stk.	Pultabschluss Ortgang links Stk.	Pultabschluss Ortgang rechts Stk.
FS 37	.....	.....	.....	.....
MS 37	.....	.....	.....	.....
M 36	.....	.....	.....	.....
H 36	.....	.....	.....	.....
P 36	.....	.....	.....	.....

Bemerkungen / Baustellenzufahrt:

Ort:

Datum:

Vorname Name:

**per E-Mail senden**